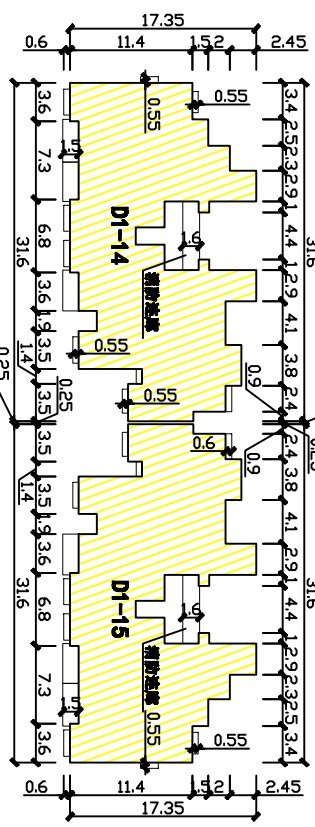
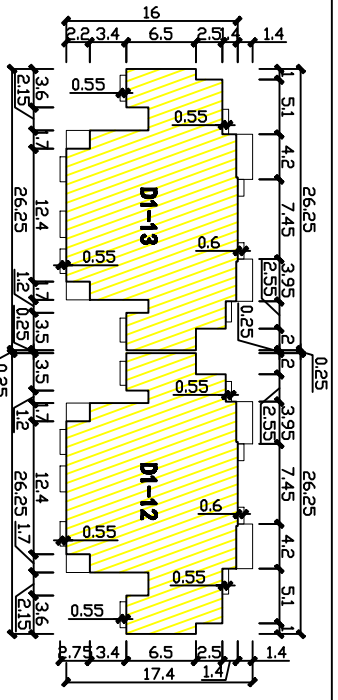
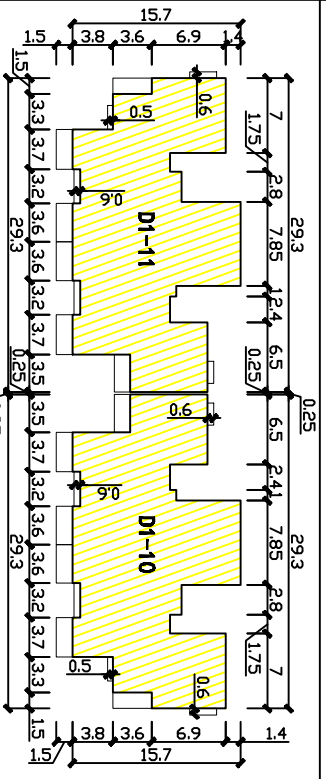


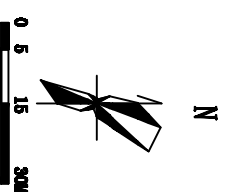
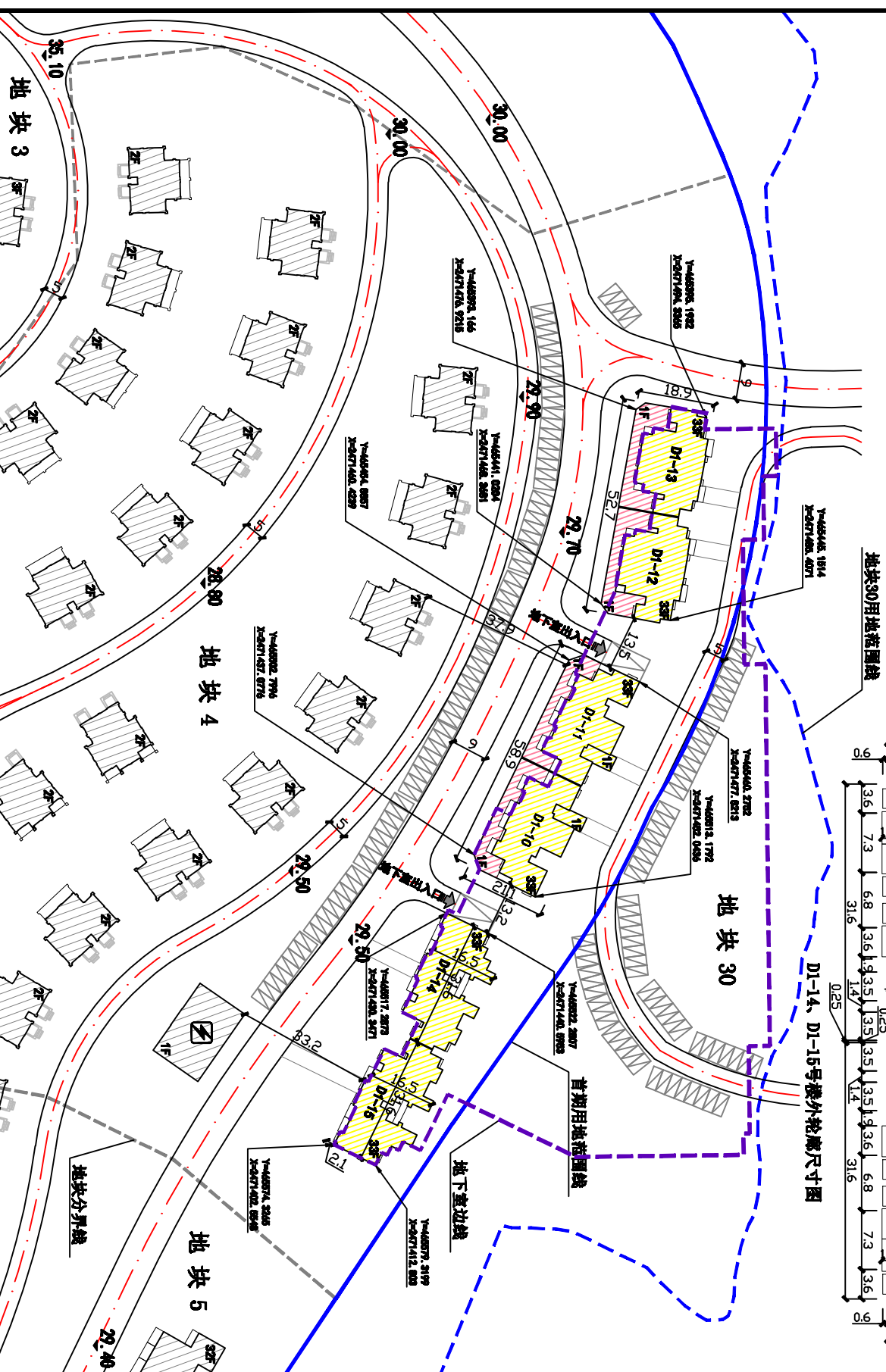
# 高层洋房D1-10至D1-15号楼修建性详细规划图（调整方案）



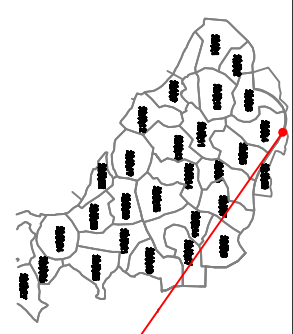
D1-10、D1-11号楼外轮廓尺寸图

D1-12、D1-13号楼外轮廓尺寸图

D1-14、D1-15号楼外轮廓尺寸图



地块位置



地块位置

建筑明细表

单体名称	总建筑面积 (㎡)	地上建筑面积 (㎡)	不计容建筑面积 (㎡)	原方案容积率	调整后容积率	商业面积 (㎡)	住宅面积 (㎡)	建筑层数	首层高度 (m)	建筑高度 (m)	户数
D1-10	518.00	12240.40	11880.20	410.20	410.20	410.20	11420.00	-2F/33F	6.90	99.15	192
D1-11	518.00	12240.40	11880.20	410.20	410.20	410.20	11420.00	-2F/33F	6.90	99.15	192
D1-12	498.60	11676.60	11285.60	391.00	391.00	391.00	10894.60	-2F/33F	6.50	99.15	180
D1-13	498.60	11676.60	11285.60	391.00	391.00	391.00	10894.60	-2F/33F	6.50	99.15	180
D1-14	444.90	13245.50	13245.50	0	0	0	13245.50	-1F/33F	3.90	98.60	185
D1-15	445.00	13245.70	13245.70	0	0	0	13245.70	-1F/33F	3.90	98.60	185
地下室	-	9541.30	0	0	0	0	0	-2F	7.20	7.20	/
合计	2999.00	93644.70	72722.80	20921.90	1802.40	1602.40	71120.40	-2F	7.20	7.20	1094

备注：地下室车位497个，其中普通小汽车车位497个，地上停车位141个。

总地块技术指标列表

项目	单位	数值	其中	
			已使用地	近期发展用地
1、总地块规划用地面积	㎡	1907928.90	1707983.40	109945.50
2、总地块建设用地面积	㎡	1907928.90	1707983.40	199945.50
3、建筑基底总面积	㎡	246550.45	246550.45	199945.50
4、总居住户数	户	25305	25305	25305
5、停车位总数	个	25305	25305	25305
其中				
地上	个	2904	2904	2904
地下	个	10176	10176	10176
6、总建筑密度	%	12.87	12.87	12.87
7、综合容积率	-	1.07	1.07	1.07
8、总容积率	%	41.11	41.11	41.11
9、总建筑面积	㎡	2355056.80	1485017.00	870039.80
(1) 计容积率总建筑面积	㎡	2047851.80	1320381.00	727490.80
其中				
居住总建筑面积	㎡	1903549.40	1180426.00	723123.40
公共配套设施总面积	㎡	144302.79	139956.40	4367.39
(2) 不计容积率总建筑面积	㎡	307204.20	164655.20	142549.00
地下车库总建筑面积	㎡	307204.20	164655.20	142549.00

说明 此图仅用于公示使用。

图例	说明
	地块分界线
	首期用地范围线
	地块30用地范围线
	拟建商业建筑物
	拟建住宅建筑物
	已报建建筑物
	变配电房
	小区道路
	地下室边线

用地性质	用地面积
商业、旅游、住宅用地	地块4用地面积=64521.60平方米 (合96.78亩) 地块30用地面积=55061.90平方米 (合82.59亩)